



МИНИСТАРСТВО ПРОСВЕТЕ, НАУКЕ И ТЕХНОЛОШКОГ РАЗВОЈА
РЕПУБЛИКЕ СРБИЈЕ
ЗАЈЕДНИЦА ЕЛЕКТРОТЕХНИЧКИХ ШКОЛА РЕПУБЛИКЕ СРБИЈЕ



ДВАДЕСЕТО РЕПУБЛИЧКО ТАКМИЧЕЊЕ

ПИТАЊА И ЗАДАЦИ ИЗ ИЗ ЕНЕРГЕТСКЕ ЕЛЕКТРОНИКЕ

за ученике трећег разреда смера енергетике

број задатка															Укупно бодова
1	2	3	4	5	6	7	8	9	10	11	12	13	14	15	
број бодова															
8	4 -1	7	4 -1	4 -1	12	10	4 -1	10	4 -1	4 -1	4 -1	6	4 -1	15	100 -8

мај 2014



УПУТСТВО ЗА РЕШАВАЊЕ ЗАДАТАКА И ПИТАЊА

Свако питање и задатак треба пажљиво прочитати и видети шта се у њему тражи, па потом одговорити онако како се у питању, односно у задатку захтева. Код решавања задатака, рачунање и цртање дијаграма обавити на за то предвиђеном месту. Уколико прорачун захтева више простора користити полеђину претходног листа са ознаком броја задатка на који се односи. Добијени резултат односно одговор треба уписати на месту које је за то предвиђено. Код питања са понуђеним одговорима заокружује се само један одговор.

Питања и задаци се оцењују бодовима и можете освојити највише 100 бодова.

За свако питање и задатак дат је број бодова на насловној страни теста.

ПАЖЊА: За нетачне одговоре код питања где се заокружује одговор добијају се негативни поени (-1 поен), док се код осталих питања не добијају негативни поени.

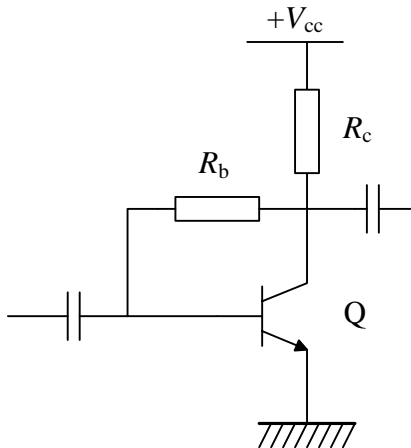
Пишите читко, нарочито бројке. За рад можете користити лични калкулатор и прибор за писање. Израда теста траје 120 минута.

Тест саставио: др Жарко С. Јанда, дипл. инг. професор Високе школе електротехнике и рачунарства у Београду, научни сарадник Електротехничког института „Никола Тесла“ у Београду



1. Задатак:

На слици је приказано електронско коло са једним транзистором и два отпорника. Вредности елемената у колу су: $R_c = 2 \text{ k}\Omega$, $h_{FE} = 100$, $V_{BE} = 0,7 \text{ V}$, $V_{CC} = 24 \text{ V}$. У једносмерном радном режиму одредити вредност отпора R_b тако да овај појачавач ради у класи А.



2. Питање:

Прорачунска снага трансформатора за трофазну мостну шему усмеравања и активно-индуктивно оптерећење износи:

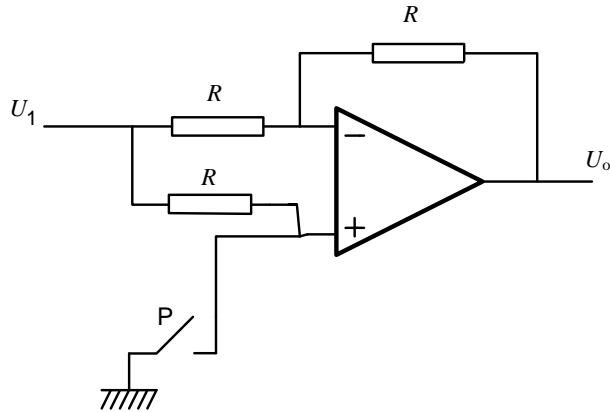
- а) $1,34 P_d$
- б) $1,05 P_d$
- в) $1,23 P_d$
- г) није понуђен тачан одговор.





3. Задатак.

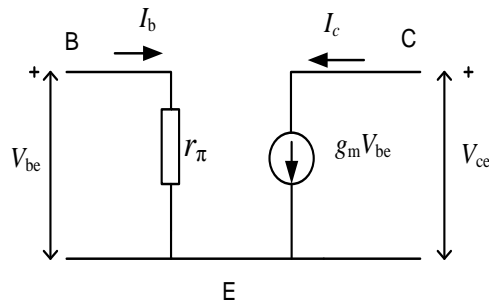
На слици је приказано електронско коло са операционим појачавачем. Улазни напон U_1 је наизменични синусног таласног облика, ефективне вредности 1 V и фреквенције 50 Hz. Прекидач P је отворен сваки пут када је у току позитивна полупериода улазног напона, и затворен је сваки пут док траје негативна полупериода улазног напона. Одредити средњу вредност излазног напона U_o . Сматрати да је операциони појачавач идеалан и да се напаја са ± 15 V.





4. Питање:

На слици је приказана упрошћена еквивалентна шема биполарног транзистора са параметрима r_π и g_m .



Параметар g_m :

- а) не зависи од струјног појачања транзистора а зависи од температуре,
- б) не зависи од струјног појачања транзистора ни од температуре,
- в) зависи од струјног појачања транзистора и не зависи од температуре,
- г) зависи од струјног појачања транзистора и зависи од температуре.

5. Питање:

Управљачка карактеристика трофазне усмераче са средњом тачком при активном оптерећењу достиже нулу при углу управљања од:

- а) $5\pi/6$,
- б) $2\pi/3$,
- в) π ,
- г) ни један одговор није тачан.



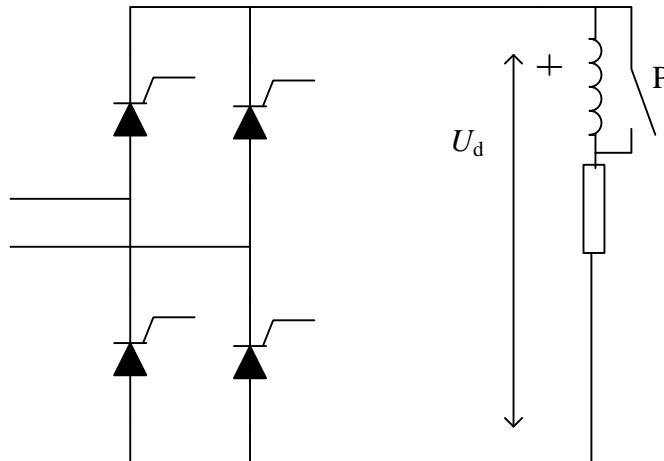
6. Задатак:

На слици је приказан монофазни пуноуправљиви мостни исправљач. Монофазни усмерачки мост се напаја напоном ефективне вредности 220 V. Оптерећење је активно-индуктивно.

Излазни једносмерни напон овог исправљача при неком управљачком углу α_1 износи 171,47 V.

а) Одредити вредност управљачког угла α_1 . Занемарити ефекат комутације.

б) Затим се затвори прекидач P при истом углу управљања. Одредити нову вредност излазног једносмерног напона.

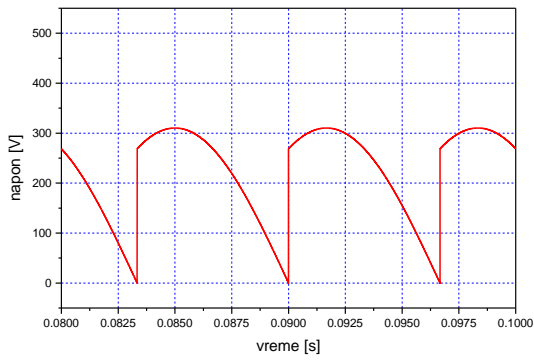




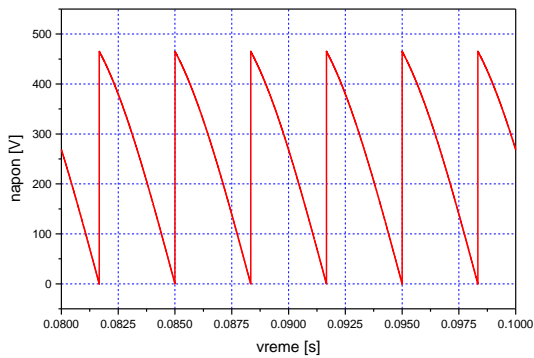
7. Питање:

На следећим сликама су приказани таласни облици излазног напона појединих трофазних исправљачких шема. За сваки таласни облик одредити одговарајућу трофазну шему везе (са средњом тачком или веза моста) и проценити угао паљења тиристора. Потрошач је активно-индуктивни.

а)



б)





8. Питање:

Струјно појачање код биполарног транзистора у споју заједничког емитора:

- а) расте са порастом температуре, и опада при порасту струје колектора, при великим струјама,
- б) опада са порастом температуре, и опада при порасту струје колектора, при великим струјама,
- в) не зависи од температуре, и опада при порасту струје колектора, при великим струјама,
- г) расте са порастом температуре, и расте при порасту струје колектора, при великим струјама,
- д) не зависи од струје, расте са порастом температуре.

9. Задатак.

а) Приказати реализацију са НИ колима

логичке функције $F = \overline{\overline{AB} + B}$

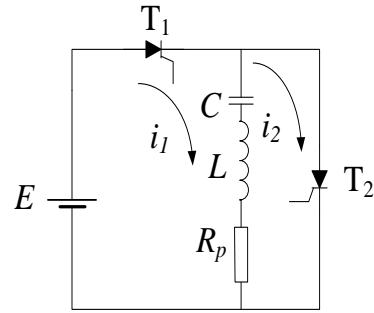
б) Написати таблицу истинитости те логичке функције.

A	B	F

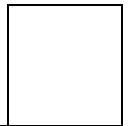


10. Питање:

На слици је приказан резонантни инвертор. Док је T_1 укључен а T_2 искључен, тече струја i_1 и кондензатор се пуни. У следећој полупериоди се T_1 се искључује а T_2 укључује и тада тече струја i_2 и при томе се кондензатор празни. При томе је интервал између окидних импулса које на гејтовима добијају тиристори T_1 и T_2 нешто већи од половине периоде резонантног кола. Управљање снагом која се предаје потрошачу R_p се може постићи:



- променом вредности напона једносмерног извора,
- променом фреквенције управљачких импулса на гејтовима,
- на оба начина, и променом вредности напона једносмерног извора и променом фреквенције управљачких импулса на гејтовима,
- ни један одговор није тачан.



11. Питање:

Коефицијент пулсације код трофазне мостне шеме усмеравања износи:

- 0,7,
- 0,67,
- 0,25,
- 0,057.





12. Питање:

Индуктивни пад напона због комутације (спољна карактеристика усмераче) је,

- а) пропорционалан једносмерној струји потрошача и обрнуто пропорционалан еквивалентној индуктивној отпорности секундарног намотаја,
- б) пропорционалан једносмерној струји потрошача и пропорционалан еквивалентној индуктивној отпорности секундарног намотаја,
- в) обрнуто пропорционалан једносмерној струји потрошача и пропорционалан еквивалентној индуктивној отпорности секундарног намотаја,
- г) ни један одговор није тачан.

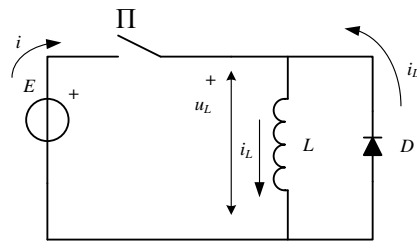
13. Задатак:

Нацртати шему једностепеног филтера за изравњавање са једним индуктивитетом, једним капацитетом и активним оптерећењем, Г-облика.

14. Питање:

Посматрају се четвртасти и синусни таласни облик напона, исте амплитуде и периоде.

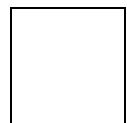
- а) Синусни таласни облик напона има већу ефективну вредност а четвртасти таласни облик мању,
- б) Четвртасти таласни облик напона има већу ефективну вредност а синусни таласни облик мању,
- в) оба таласна облика имају једнаку ефективну вредност,
- г) није понуђен тачан одговор.



На слици је приказана шема прикључења извора једносмерног напона $E=100\text{V}$ на паралелну везу идеалне диоде и идеалне индуктивности од 10mH преко прекидача П. У почетном тренутку струја индуктивности је била једнака нули и прекидач П је затворен и поново отворен после истека неког времена $t_1 = 0,01\text{s}$.

а) Скицирати таласне облике струје кроз пригушницу $i_L(t)$, струје кроз диоду $i_D(t)$, струје једносмерног извора $i(t)$ и напона на крајевима индуктивности $u_L(t)$.

б) Одредити највећу вредност струје кроз индуктивност.





ЕНЕРГЕТСКА електроника

www.viser.edu.rs

ДВАДЕСЕТО РЕПУБЛИЧКО ТАКМИЧЕЊЕ, мај 2014.